

## 5. fejezet, Várható költségek, megtérülés

### Emlékeztetőül:

Az előzőekben kiderült, hogy akkor számíthatunk egy felületen a fekete penészmegjelenésére, ha annak hőmérséklete alacsony, azon pára csapódik ki, és a nedvesség ott is marad, ezzel életfeltétet biztosítva a levegőben jelenlevő penészgombáknak.

A vegyszeres (kémiai) ötletekről bebizonyosodott, hogy csak időleges eredményt hoznak, ezért javaslatunkban egy fizikai elveken alapuló megoldást mutatunk be. Ismerje tehát meg azt a csúcstechnológiát képviselő terméket, ami minden problémát könnyedén megold, ha penészről, vizes, hideg falakról, hőhidakról, dohos levegőről, van szó.

Nem az a jó megoldás, ha a saját, és a családtagjai egészségét továbbra is kockáztatja a penészgomba káros hatásaival, plusz időről-időre még tovább fokozza a bajt a vegyszeres kezeléssel, ami egyre több mérgeanyagot visz a szerettei szervezetébe. ezmester.hu

Ne feledje, hogy csak akkor élhet penészes lakásban, ha Ön **a penész okát szünteti meg**. Akkor viszont nem kell tovább a penészes sarkokat, falakat néznie! Nem lesz többé dohos, kellemetlen szagú a lakása! Nem kell allergiától szenvednie!

**Azt is megtudhatja, a felkínált megoldás miként termeli vissza a saját beruházási költségét.**

Vegyen elő papírt és ceruzát és valóban gondolja át az alábbiakat.

Számolják ki:

- **Mennyi időt tölt**, a penész elleni küzdelemmel egy évben.
- Takarítás, csak a penész és nyomainak eltüntetésére, valamint a páralecsapódások miatt keletkező víz feltörése.
- Penészgátló szerek beszerzése.
- Lehetséges penészedést megszüntető módszerek felkutatása (újságok, internet, stb)
- Tiszta, de dohos szagú ruhák újra mosása és teregetése.
- Évenkénti festés, tapétázás: tervezéssel, anyagbeszerzéssel és kivitelezéssel.

### A rendszer kiépítése után:

Láthatja, hogy a konkrét tevékenységgel töltött idő, amit a penészedés miatt kell magától és családjától megvonnia rengeteg. Ezzel az idővel meg tudná ajándékozni saját magát. Az idegeskedéssel és őrlődéssel eltöltött órákat pedig nyugodtan tölthetné pihenéssel, vagy nyugodtan, türelmesen, családja körében.

**Számoljunk még egyszer**, de most ne az időt, hanem **a pénzt**, amit az előző pontban tárgyalt tevékenységek megvalósítására költ.

Ezt nem számoljuk az előző pont részletességével, hiszen ahány ház, annyi szokás és módszer, de főleg annyi féle költség.

Következzen egy egyszerű felsorolás:

- penészgátló szerek,
- páramentesítő készülékek,
- tabletták, betétek a készülékekbe, valamint azok elektromos fogyasztása,
- a saját maga által elvégzett munkák bére (ezt senki sem szokta számolni, pedig ha kiszámolná, csak egy szolid órabérrel is, megdöbbenne!)
- évenkénti festés-tapétázás
- a normális mennyiséget meghaladó mosópor és energia, tönkrement ruhák és bútorok, felázott parketta és padlószőnyeg, felesleges kiadások

Láthatja a fenti felsorolásból, hogy van, akiknek évente néhány tízezer forintba kerül a penészedés megszüntetésére tett kísérletek összessége, és van, akinek több százezer Ft-nyi kiadást jelent.

A rendszer kiépítése után egyetlen dolga maradt már csak hátra. Ki kell számolnia, hogy az utolsó két pontban felsorolt, rengeteg megtakarított időt, és nem kevés megtakarított pénzt mire szeretné fordítani.

Ha megrendeli lakása szellőző rendszerének kiépítését, egyrészt a fent felsorolt előnyök mindegyikéhez hozzájut, másrészt aktív rendszer kiépítése esetén az egyetlen olyan penészedést megszüntető megoldást választja, amire **100%-os pénzvisszafizetési garanciát kap.**

## Mennyibe fog ez kerülni Önnek?

Annyira különböznek egymástól házak és lakások, hogy nincs egy egységes séma, aminek alapján meg lehetne látatlanban előre mondani, hogy az Ön lakásának pontosan mi is a szellőző igénye.

Amikor a felmérésen vagy a tervrajzokon megnézzük kívülről-belülről az épületet és a lakóteret, rengeteg kérdésre keresünk választ:

- Mi az uralkodó szélirány?
- Melyik helyiségek fala néz arra?
- Melyik helyiségekben termelődik meg a pára nagyobb része?
- Melyik helyiségekben jelent problémát a páralecsapódás?
- Milyen az otthona elrendezése?
- Milyen a ház közvetlen környezete?
- Hányan lagnak ott?
- Mekkora a lakás alapterülete?
- Hány m<sup>3</sup> levegőt kell karbantartani?

- Milyen a ház szigeteltsége?
- Miből vannak a falak?
- Hogy van megoldva a fűtés?
- Hány gázkészülék van a lakótérbe és hol?
- Milyenek a nyílászárók?

Ezek csak a legáltalánosabb kérdések. Nagyon sok olyan kérdés van, ami csak a helyszínen merül fel, és ott kell, hogy válaszokat találjunk rá.

Ezért lehetséges, hogy egy régi 80m<sup>2</sup>-es parasztházba, ahol minden helyiség a folyosóról nyílik, 5-6-7 légbevezetőt kell, hogy beépítsünk, hiszen minden helyiség egy "**légtechnikai zsákutca**". Ugyanakkor egy 110m<sup>2</sup>-es új típusú, amerikai konyhás, nagy nappalis-étkezős házba elég lehet 4-5 db is. Hiába nagyobb az alapterület, mégis könnyebben tudunk ún. "légvonatokat" kialakítani, és az egész házat átszellőztetni.

Még azonos alapterület és elrendezés esetén is lehet óriási különbség két lakás szellőző igénye között. Nem mindegy, hogy az egyikben egy nyugdíjas házaspár lakik, a másikban pedig egy három gyermekes család. A sokgyermekes család 4-10-szer több vízpárát termel, mint a nyugdíjas házaspár.

### **Mégis szeretne számokat hallani tőlem?**

Egy átlagos lakás-családi ház, aktív rendszerrel általában 180-280 ezer forint + áfa közötti összegből szellőztethető.

### **Mit kap a pénzéért cserébe?**

- ✓ Egy **aktív higroszabályozású rendszert**, melynek a paraméterei a lentiekén múlnak. De bármelyik megoldást is kell alkalmazni, a légbevezetőkre
- ✓ **10 év műszaki garancia**
- ✓ **100% pénz visszafizetési garancia** a penészmentességre.

Falba vagy ablakba?

A higroszabályozású szellőzők két külön alaptípusból állnak, melyekre típustól függetlenül 10 év garanciát vállalunk:

#### **1. nyílászáróba építhető**

#### **2. falba építhető**

#### **A nyílászáróba építhető:**

Ezt változatot, csak műanyag nyílászáróba építjük be. Ez az általunk végzett szakszerű beszerelés esetén nem jár még a nyílászárók garanciavesztésével sem. Maga a beszerelés darabonként kb. félórát vesz igénybe.

Három különböző típus létezik:

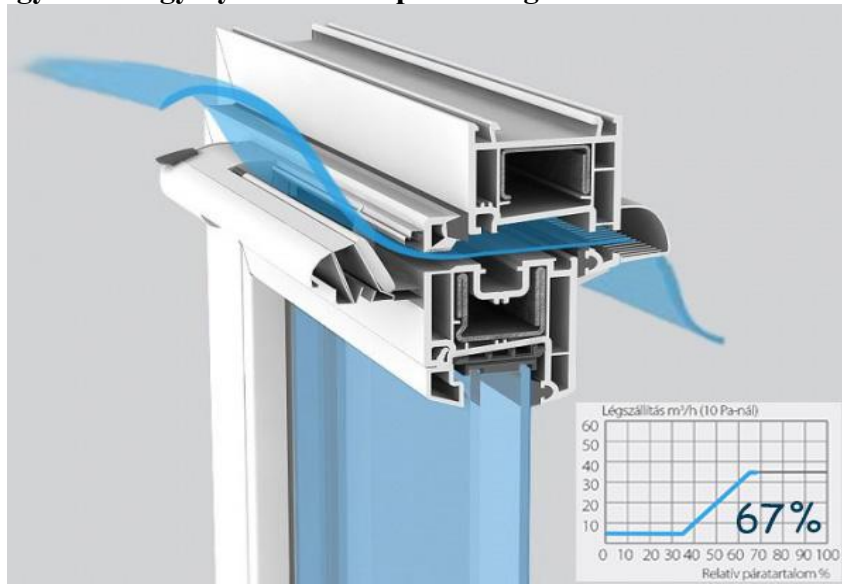
- lakótérbe készült változat

- gázkészülékkel ellátott helyiségbe készült változat
- akusztikus - hangcsillapított - változat.

Mindegyik légbevezető típust az ablakszárny tetejébe építjük bele belülről, kívül pedig a tok felső peremének alján helyezünk el egy esővédős rovarrácsot. Így nem csak a víz nem tud befolyjni a szellőzőn keresztül, hanem a rovarok is távol tarthatóak otthonunktól.

A beépítést erre a célra átalakított marógépekkel végezzük, megfelelő nyílást készítve a szellőző működéséhez az ablak tetején.

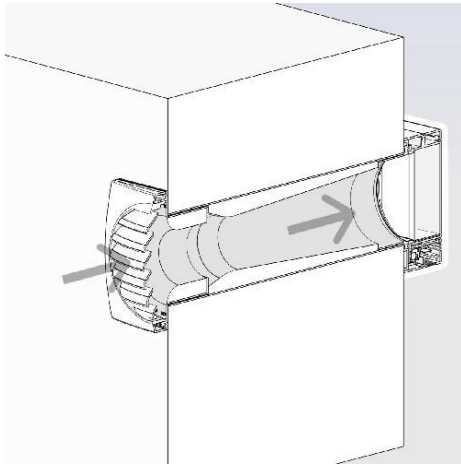
### Így néz ki egy nyílászáróba építhető légbevezető:



A **falba építhető** szellőzőknek is több típusa létezik:

- Lakótérbe
- Gázkészülékekhez
- Gázkészülékekhez, növelt minimum hozamú
- Gázkészülékekhez, fix léghozamú
- Valamint ezek hangcsillapított változatai.

A falba építhető változat egy 110 mm-es furatba kerül beépítésre. Mindenkit meg szeretnék nyugtatni, ezt is **megfelelő célszerszámmal** tesszük, a lehető legkevesebb kellemetlenséget okozva. Ez egy nagyteljesítményű fűrógép, ami egy 110 mm-es gyémánt vágó élű fűrókoronát hajt meg. Az így készített lyuk olyan szabályos, mintha körzővel rajzoltuk volna ki. Még a bútorokat sem kell letakarni, mert a fűrókoronához csatlakoztatott **ipari porszívó** minden keletkező port és törmelékelt elszív. A csempék átfúrása is tökéletesen, törés, repedés, mázpattanás nélkül megoldható vele. **Nincs szükség utólagos vakolatjavításra, glettelésre.** A készülék beltéri része teljesen kitakarja a lyukat, kívülről pedig itt is esővédős rovarrácsot szerelünk fel, aminek szintén nagyobb a mérete, mint a lyuk. Természetesen az illesztéseket megfelelően tömítjük. A szellőző külső és belső eleme közé pedig a falba egy műanyag csövet építünk be, hogy a kifelé haladó páras levegőből kicsapódó pára ne tudja a falat belülről áztatni.



A falba építhető szellőzők vázlatos beépítési rajza.

Nagyon fontosnak tartom megjegyezni, hogy ezek a szellőző készülékek, **csak és kizárólag szakszerű beszerelés esetén működnek megfelelően.**

**A nem megfelelő beszerelés szándékos rongálásnak minősül és a nyílászáró azonnali garancia vesztésével jár!**

A légszűrőn túl a rendszernek tartalmaznia kell legalább 1 kivezetési pontot is mely ventilátorának egy termosztáthoz hasonló, de nem hő, hanem páratartalmat mérő higrosztát ad jelet alacsonyabb vagy magasabb fordulatszámon történő működéshez.

---